

## MRW-001(ミニレールウェイ)



### <主要スペック ※>

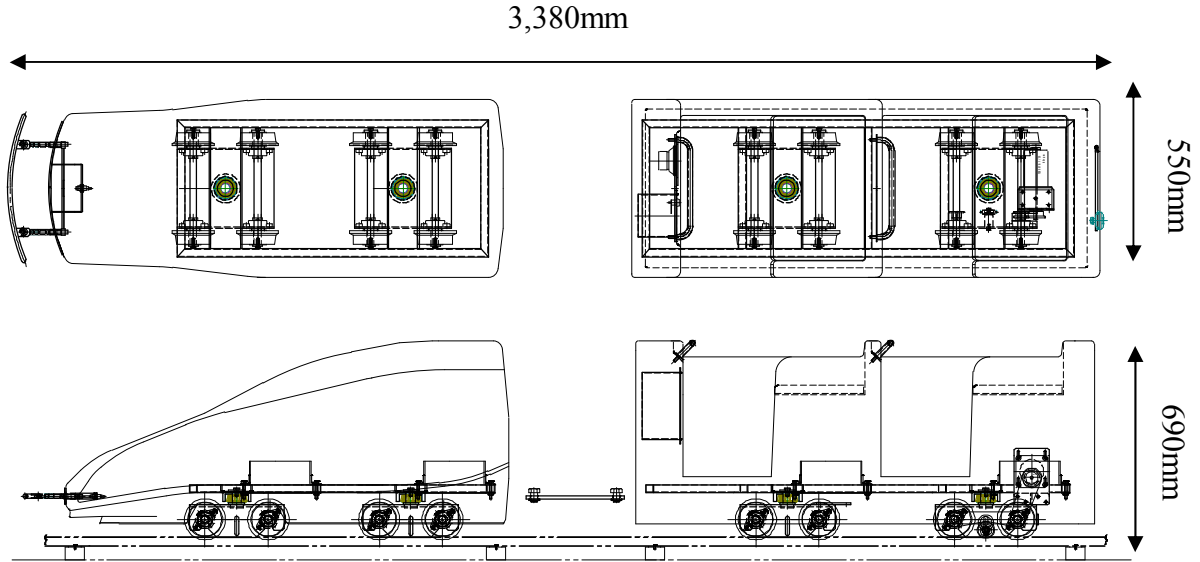
- ◎ 定員 : こども2名
- ◎ 寸法 : 編成長 3,380mm W=550mm H=690mm
- ◎ 重量 : 約150kg
- ◎ 速度 : 時速1.7km/h
- ◎ 回転半径 : 約1,500mm以上
- ◎ 駆動方式 : DC24V-40Wギヤードモーター×2台
- ◎ 電源 : 入力AC100Vコンセント  
出力AC24V-360VA
- ◎ 安全機能 : バンパーセンサー
- ◎ 操作機能 : コインオペレーション

※ スペック等は、製品改良のため、予告無く変更する場合があります。

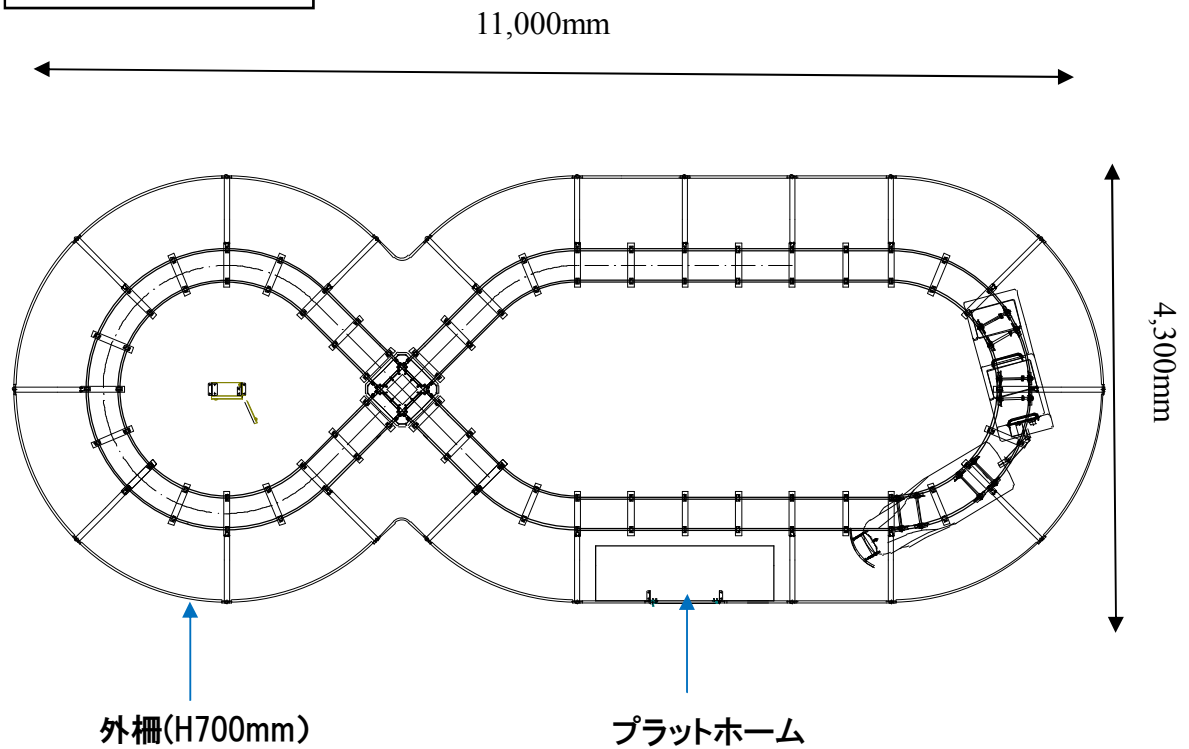
# 株式会社エーツーレジャー

2018.8

車両外形寸法図



コース寸法



\*スペースに合わせた特注コースも製作可能です