

スポーツバイク



ナナハン



白バイ

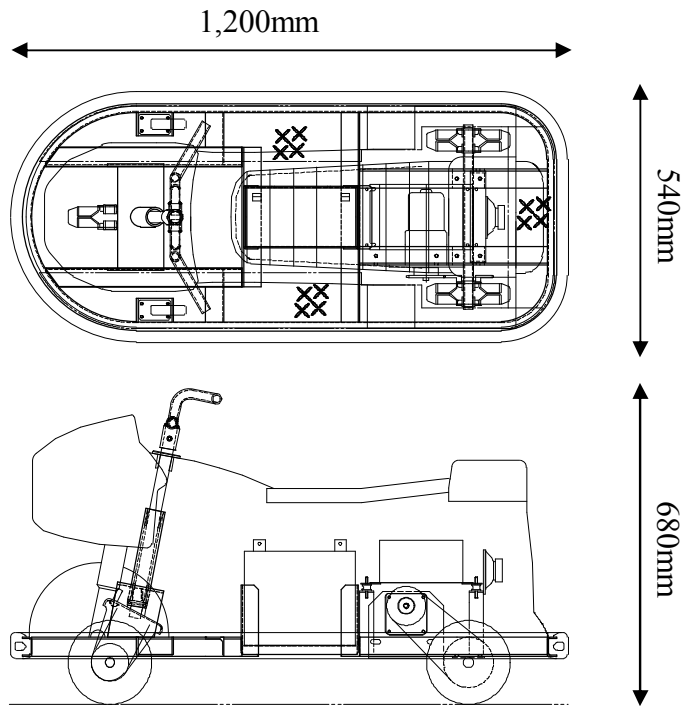
<主要スペック>

- ◎ 定員 : こども1名
- ◎ 寸法 : L=1,200mm W=540mm H=680mm
- ◎ 重量 : 約60kg (バッテリー除く)
- ◎ 速度 : 時速2.6km/h
- ◎ 回転半径 : 約1.5m
- ◎ 駆動方式 : 直流モーター DC12V-60W
- ◎ 電源 : DC12Vバッテリー (EB35) X 1
- ◎ 稼働時間 : 約3時間
- ◎ 付属機能 : BGM音
コインタイマー

※ バッテリー・充電器は別売です。

※ スペック等は、製品改良のため、予告無く変更する場合があります。

外形寸法図



参考画像

