

300mmゲージ レール式走行物

A2-018

# MRW-001(ミニレールウェイ)



## <主要スペック ※>

- ◎ 定員 : 子ども2名
- ◎ 寸法 : 編成長 3,380mm W=550mm H=690mm
- ◎ 重量 : 約180kg
- ◎ 速度 : 時速1.7km/h
- ◎ 回転半径 : 約1,500mm以上
- ◎ 駆動方式 : DC24V-40Wギヤードモーター×2台
- ◎ 電源 : 入力AC100Vコンセント  
出力AC24V-360VA
- ◎ 安全機能 : バンパーセンサー
- ◎ 操作機能 : コインオペレーション

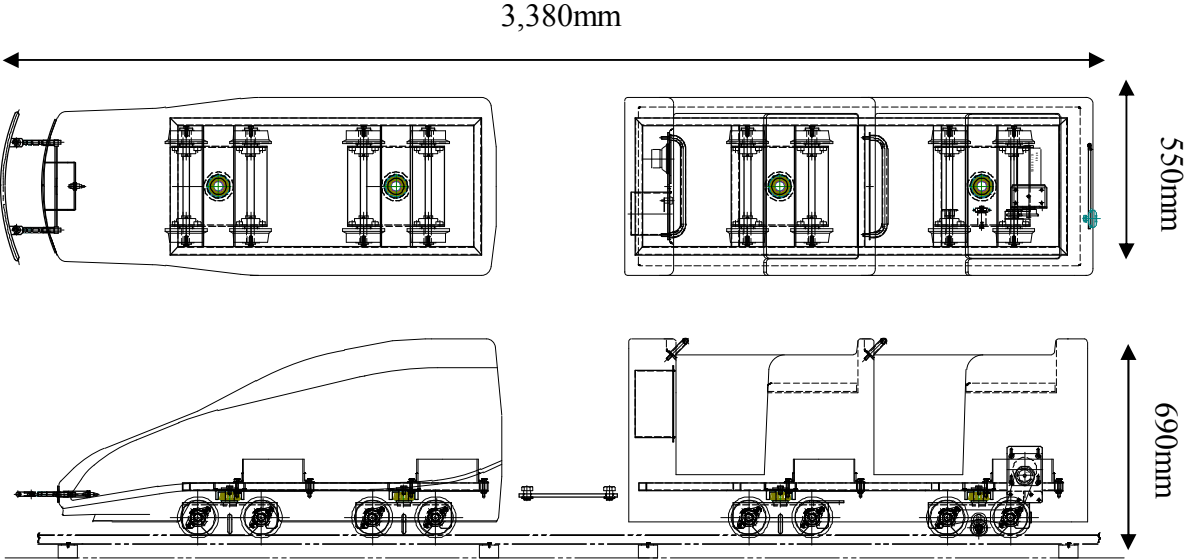
※ スペック等は、製品改良のため、予告無く変更する場合があります。

## 株式会社エーツーレジャー

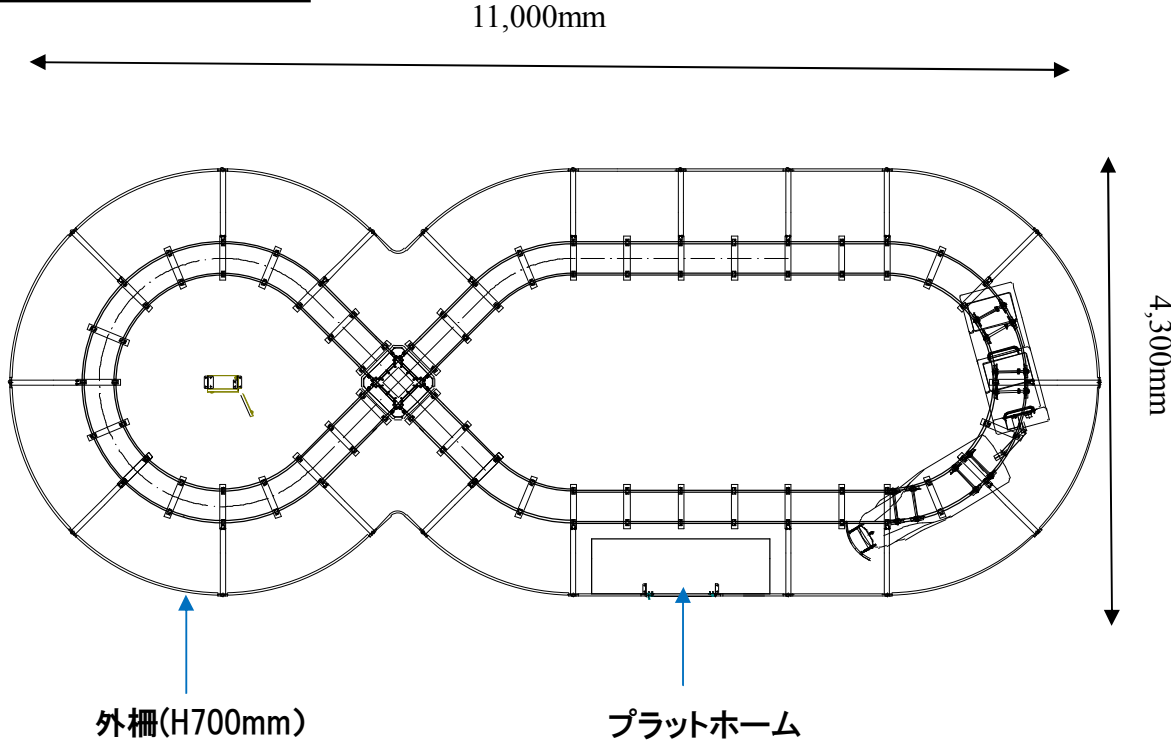
2017.7

車両外形寸法図

株式会社エーツレジャー



コース寸法



\*スペースに合わせた特注コースも製作可能です