

## バッテリー式定置型乗物 (Stationary Type)



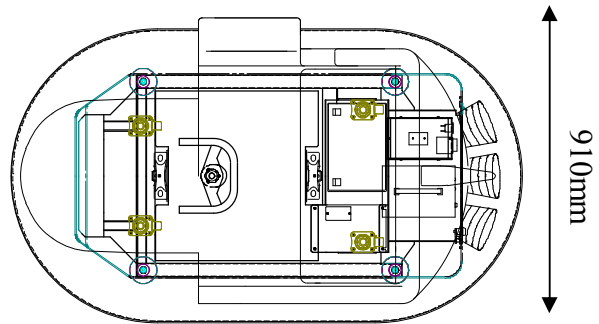
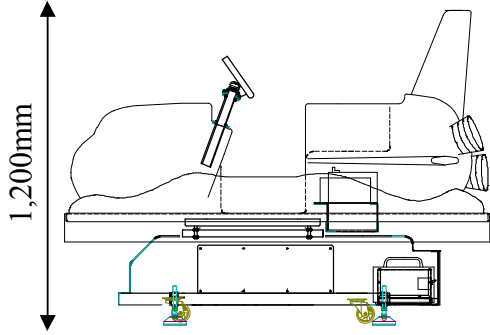
### <主要スペック>

- ◎ 定員 : こども1名、おとな1名
- ◎ 寸法 : L=1,500mm W=910mm H=1,200mm
- ◎ 重量 : 約160kg
- ◎ 駆動方式 : 直流モーター DC12V-150W
- ◎ 電源 : DC12Vバッテリー (SEB50) X 1
- ◎ 稼働時間 : 約5時間
- ◎ 付属機能 : BGM音・押しボタンスイッチ (擬音) コインタイマー

※ バッテリー・充電器は付属しております。

※ スペック等は、製品改良のため、予告無く変更する場合があります。

外形寸法図



1,200mm

910mm

1,500mm

\* シャトルくん概算寸法

製作可能機種



パトカー



消防車



ひつじちゃん



うさぎちゃん

製作可能機種

パトカー  
消防車  
救急車  
ドライブくん  
ハイウェイバス

うさぎちゃん  
ひつじちゃん  
いぬのおまわりさん  
いたずらにゃんこ



シャトルくん

ひこうきくん  
シャトルくん

\* 乗物寸法は機種により異なります