

エンジン式カート

A2-016

## ゴーカートB20



カラー



### <主要スペック※>

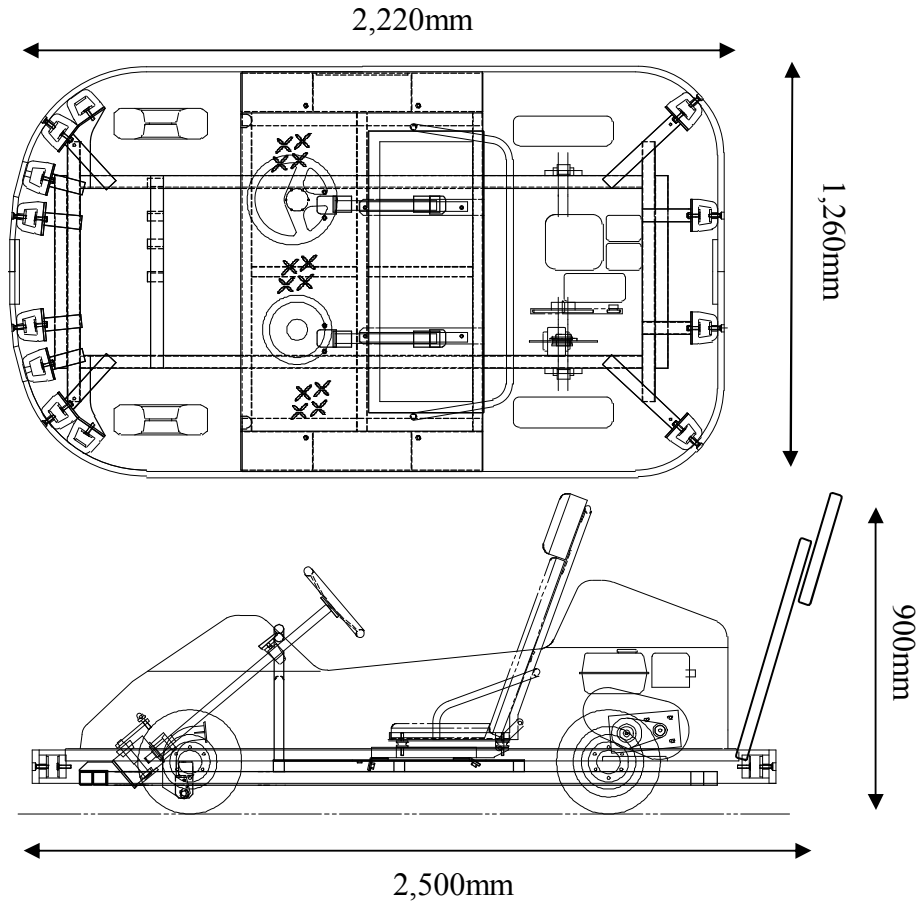
- ◎ 定員 : 2名 (対象: 身長140cm以上かつ11才以上)
- ◎ 寸法 : L=2,220mm (2,500mm) W=1,260mm H=900mm
- ◎ 重量 : 約220kg
- ◎ 速度 : 時速13km/h
- ◎ 回転半径 : 約4.5m
- ◎ 登坂能力 : 約8%
- ◎ 駆動方式 : HONDA 汎用エンジンGX160
- ◎ タイヤ : BS 400-5
- ◎ 燃料 : 無鉛ガソリン
- ◎ ブレーキ : 油圧ディスクブレーキ
- ◎ バンパー : PE (高密度ポリエチレン)
- ◎ ボディ : FRP樹脂
- ◎ ハンドル : φ280mm \*助手席ダミーハンドル

※ スペック等は、製品改良のため、予告無く変更する場合があります。

株式会社エーツーレジャー

2016.4

外形寸法図



参考画像



助手席ダミーハンドル



スライドシート