

EV2000



カラー



<主要スペック ※>

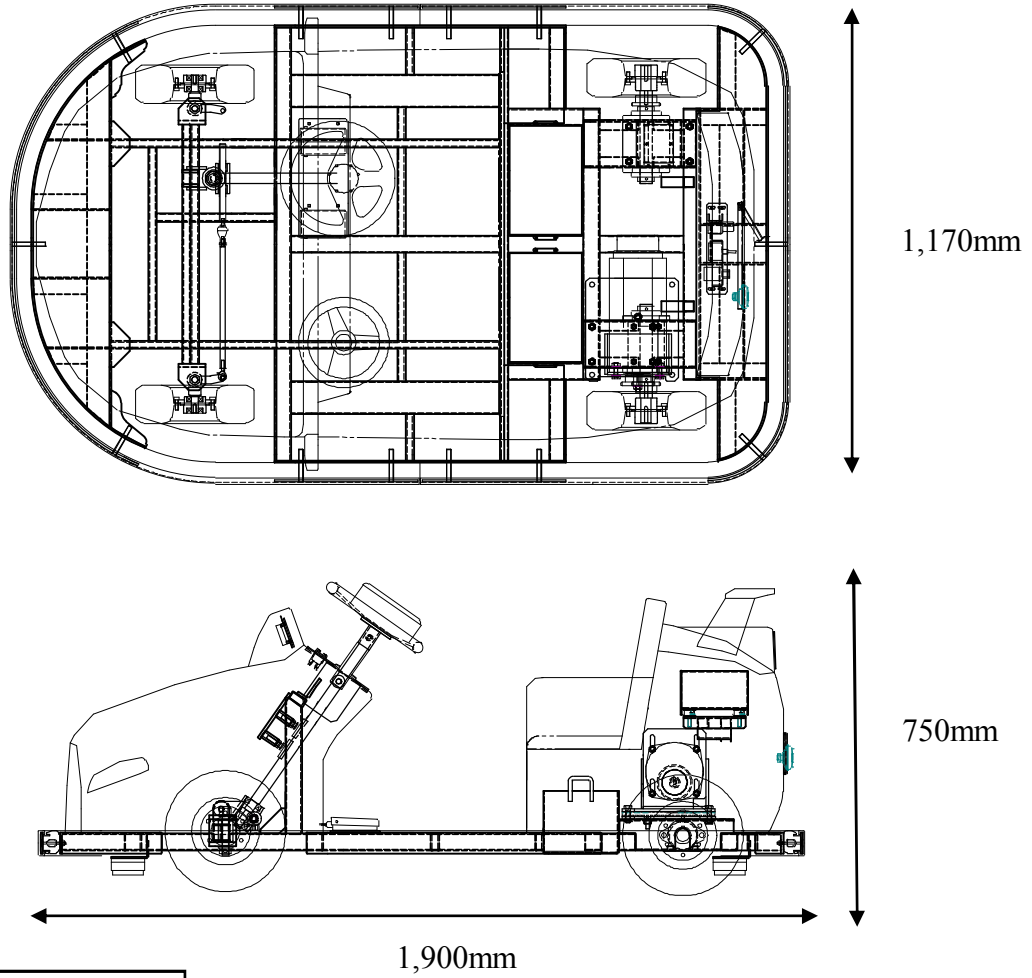
- ◎定員 : こども1名 おとな1名
- ◎寸法 : L=1,900mm W=1,170mm H=750mm
- ◎重量 : 約220kg
- ◎速度 : 時速6.0km/h～8.0km/h
- ◎回転半径 : 約4.0m
- ◎駆動方式 : 直流モーター DC24V-300W～400W
- ◎電源 : DC12Vバッテリー (SEB50) X 2
- ◎稼働時間 : 約4時間
- ◎付属機能 : BGM音
: ブレーキランプ (LED)
- ◎オプション : ヘッドライト (LED) VFD表示板

※ スペック等は、製品改良のため、予告無く変更する場合があります。

株式会社エーツーレジャー

株式会社エーツレジャー

外形寸法図



参考画像



EV2000