

動物シリーズ（うさぎちゃん）



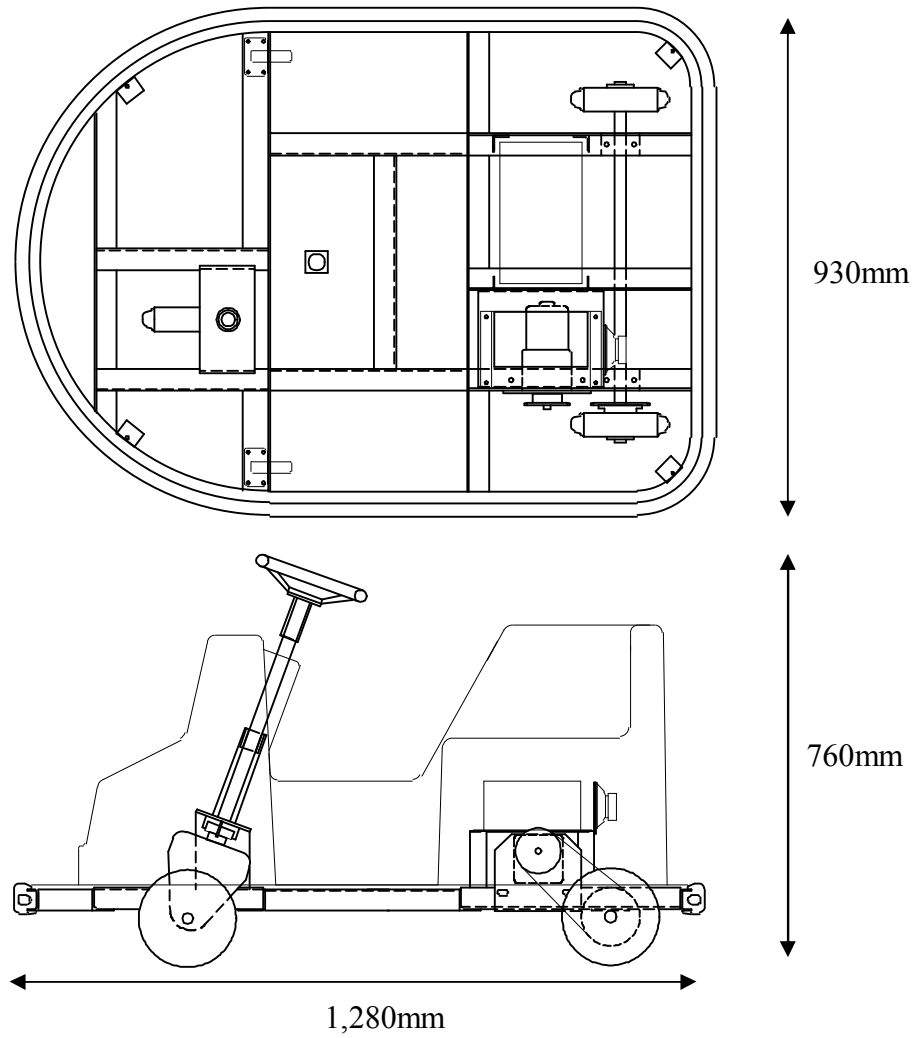
<主要スペック>

- ◎ 定員 : こども1名、おとな1名
- ◎ 寸法 : L=1,280mm W=930mm H=760mm
- ◎ 重量 : 約75kg
- ◎ 速度 : 約 時速2.6km/h
- ◎ 回転半径 : 約 1.5m
- ◎ 駆動方式 : 直流モーター DC12V-60W
- ◎ 電源 : DC12Vバッテリー (EB50) X 1 (別売)
- ◎ 稼働時間 : 約5時間
- ◎ 付属機能 : BGM音
コインタイマー

※ バッテリー・充電器は別売です。

※ スペック等は、製品改良のため、予告無く変更する場合があります。

外形寸法図



参考画像

