

スポーツバイク



ナナハン



白バイ

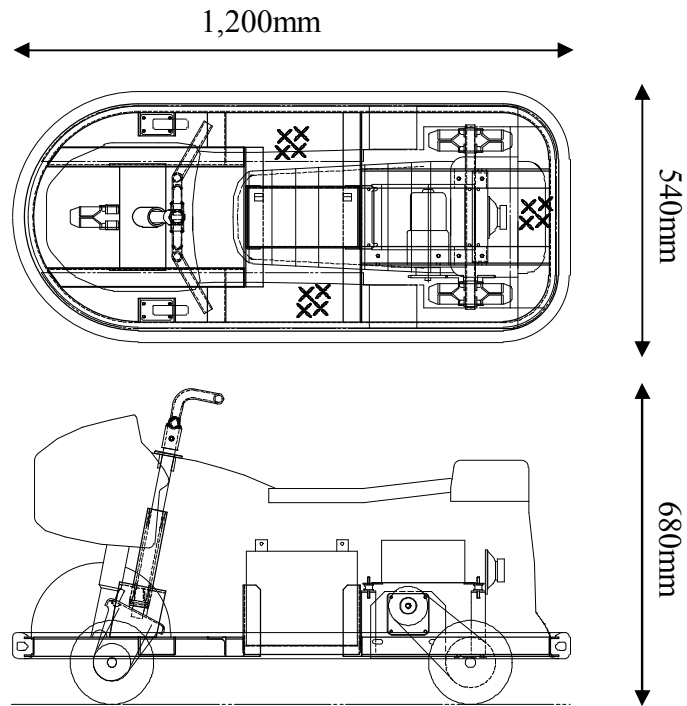
<主要スペック>

- ◎定員 : こども1名
- ◎寸法 : L=1,200mm W=540mm H=680mm
- ◎重量 : 約60kg (バッテリー除く)
- ◎速度 : 時速2.6km/h
- ◎回転半径 : 約2.0m
- ◎駆動方式 : 直流モーター DC12V-60W
- ◎電源 : DC12Vバッテリー SEB35 X 1
- ◎稼働時間 : 約4時間
- ◎付属機能 : BGM音
コインタイマー

※ バッテリー・充電器は別売です。

※ スペック等は、製品改良のため、予告無く変更する場合があります。

外形寸法図



推奨バッテリー



密閉型バッテリー SEB35
充電時間 約8時間～10時間
充電器 専用充電器 SGD12-10A

※ バッテリーは密閉式であり液漏れの危険がほぼありません。

株式会社エーツーレジャー