

# バッテリー式定置乗物 (Stationary Type)



A2-032 バッテリー式定置乗物 うさぎちゃん

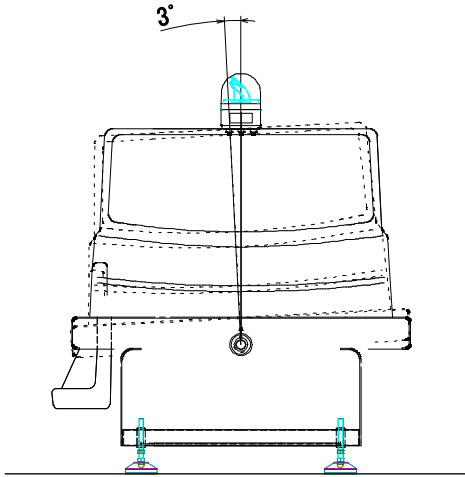
## <主要スペック>

◎ 定員	: こども1名、おとな1名
◎ 寸法	: L=1,200mm W=900mm H=1,080mm
◎ 重量	: 約150kg
◎ 駆動方式	: 直流モーター DC12V
◎ 電源	: DC12Vバッテリー (SLH65) X 1
◎ 稼働時間	: 約6時間
◎ 付属機能	: BGM音・押しボタンスイッチ (擬音) コインタイマー

※ バッテリー・充電器は付属しております。

※ スペック等は、製品改良のため、予告無く変更する場合があります。

動作・演出

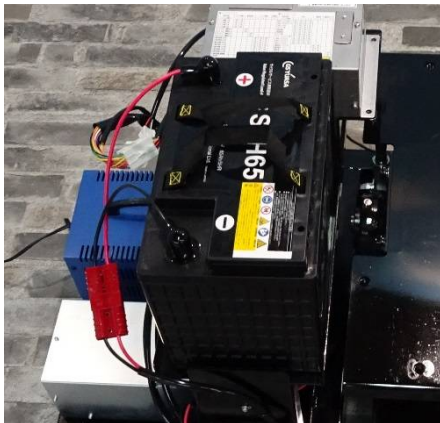


左右に揺れる



ハンドル部ボタンで音が出る  
ハンドルは空転する

バッテリー



密閉式大容量バッテリー

充電

充電器搭載

1回の充電で6時間以上の営業  
(連続運転)が可能

