

バッテリー式定置型乗物 (Stationary Type)



<主要スペック>

- ◎ 定員 : こども1名、おとな1名
- ◎ 寸法 : L=1,500mm W=910mm H=1,200mm
- ◎ 重量 : 約160kg
- ◎ 駆動方式 : 直流モーター DC12V
- ◎ 電源 : DC12Vバッテリー (SEB65) X 1
- ◎ 稼働時間 : 約5時間
- ◎ 付属機能 : BGM音・押しボタンスイッチ (擬音) コインタイマー

※ バッテリー・充電器は付属しております。

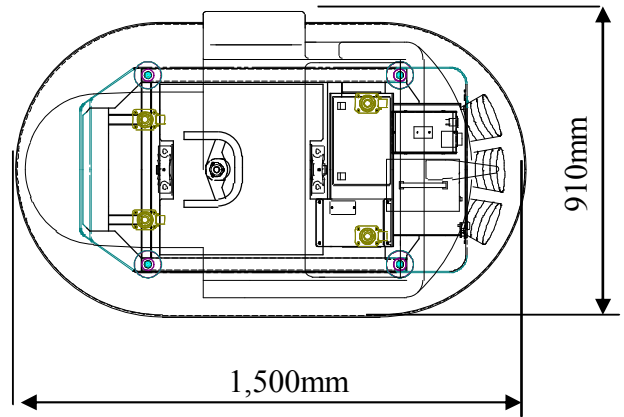
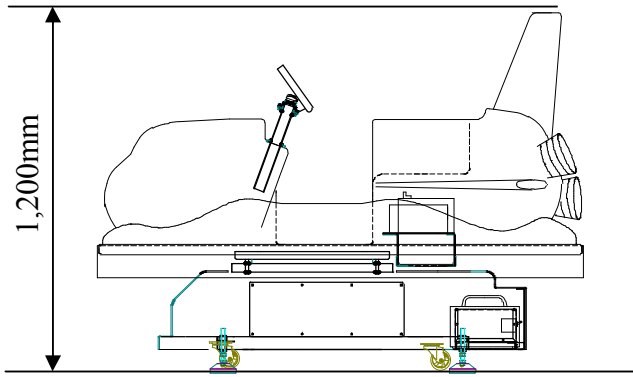
※ スペック等は、製品改良のため、予告無く変更する場合があります。

株式会社エーツーレジャー

2019.5

外形寸法図

*シャトルくん概算寸法



製作可能機種



パトカー



消防車



ひつじちゃん



うさぎちゃん



いぬのおまわりさん



ハイウェイバス

製作可能機種

- パトカー
- 消防車
- 救急車
- ドライブくん
- ハイウェイバス
- うさぎちゃん
- ひつじちゃん
- いぬのおまわりさん
- シャトルくん
- ひこうきくん

株式会社エーツーレジャー



シャトルくん