



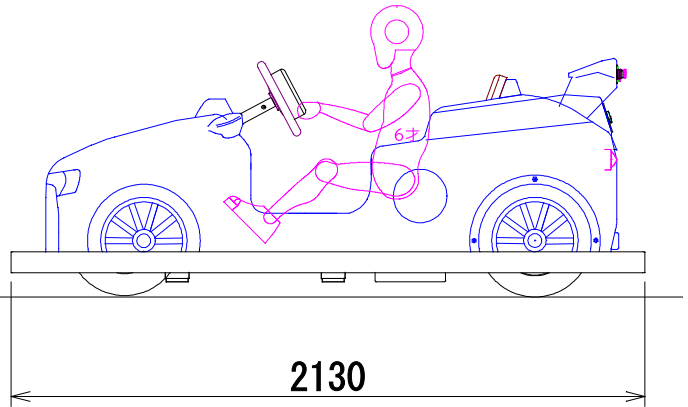
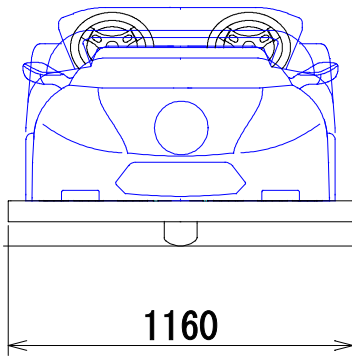
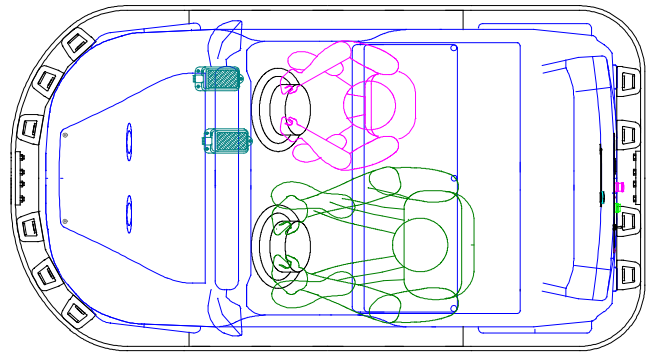
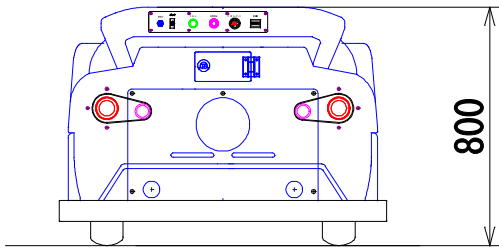
<主要スペック>

- ◎ 定員 : 子ども1名 おとな1名
- ◎ 寸法 : L=2130mm W=1160mm H=800mm
- ◎ 重量 : 約270kg
- ◎ 速度 : 時速8.0km/h
- ◎ 回転半径 : 約3.0m
- ◎ タイヤ : スクータータイヤ(市販) 400-8
- ◎ 駆動方式 : 直流モーター DC24V-400W
- ◎ 電源 : DC12Vバッテリー(SLH100) X 2
- ◎ 稼働時間 : 約5時間(平坦地)
- ◎ 付属機能 : BGM音  
: 自動減速、自動停止
- ◎ オプション : ブレーキライト(LED)

※ バッテリー、充電器は別売です。

※ スペック等は、製品改良のため、予告無く変更する場合があります。

外形寸法図



参考画像

