

A2-016

エンジン式カート

ゴーカートB20



カラー



<主要スペック>

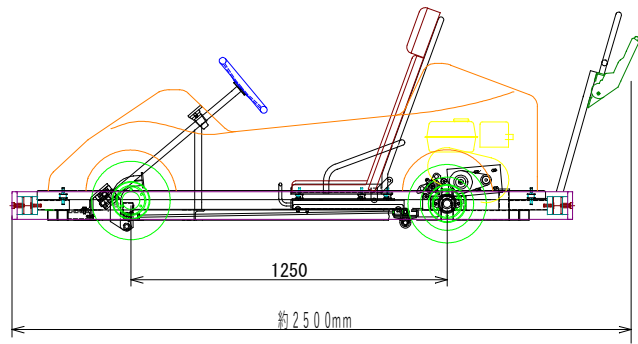
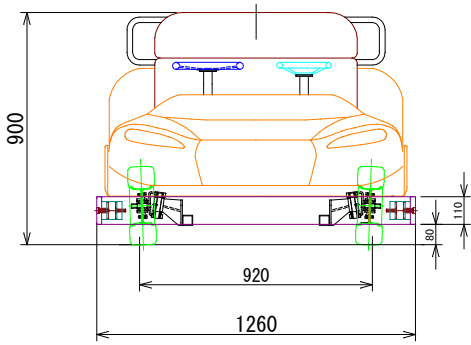
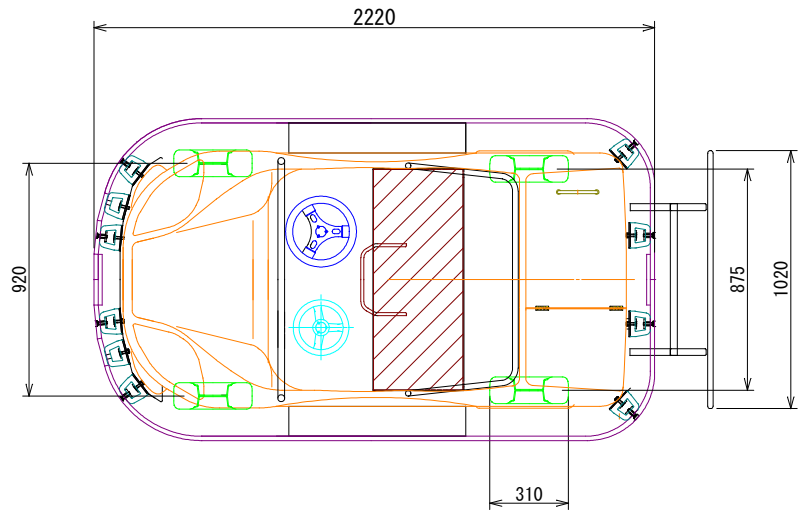
- ◎ 定員 :2名 (対象:身長140cm以上かつ11才以上)
- ◎ 寸法 :L=2,220mm(2,500mm) W=1,260mm H=960mm
- ◎ 重量 :約220kg
- ◎ 速度 :時速13km/h
- ◎ 回転半径 :約4.5m
- ◎ 登坂能力 :約8%
- ◎ 駆動方式 :HONDA 汎用エンジンGX160
- ◎ タイヤ :BS 400-5
- ◎ 燃料 :無鉛ガソリン
- ◎ ブレーキ :油圧ディスクブレーキ
- ◎ バンパー :PE(高密度ポリエチレン)
- ◎ ボディ :FRP樹脂
- ◎ ハンドル :φ280mm *助手席ダミーハンドル

※ スペック等は、製品改良のため、予告無く変更する場合があります。

株式会社エーツーレジャー

2020.10

外形寸法図



参考画像

