

450mmゲージ レール走行物



ケンタッキー号

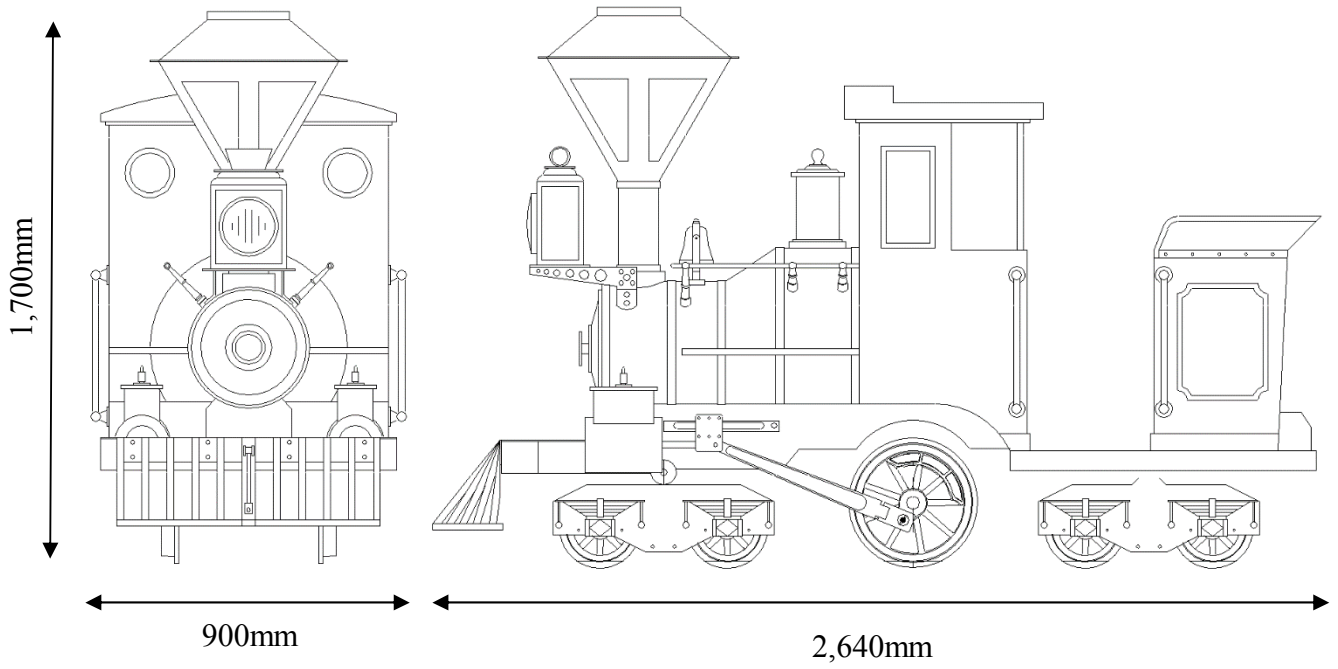
<主要スペック>

- ◎ 定員 : こども2名 おとな2名
- ◎ 寸法 : L=2,640mm W=900mm H=1,700mm
- ◎ 重量 : 約300kg
- ◎ 速度 : 時速2.0km/h
- ◎ 回転半径 : 約1,500mm以上
- ◎ 駆動方式 : DC24V-90Wギヤードモーター
- ◎ 電源 : AC24Vレール給電
- ◎ 安全機能 : バンパーセンサー
- ◎ 操作機能 : コインオペレーション

※ スペック等は、製品改良のため、予告無く変更する場合があります。

株式会社エーツーレジャー

車両寸法



コースレイアウト案

