

## バッテリー式定置乗物 (Stationary Type)



A2-032 バッテリー式定置乗物 消防車

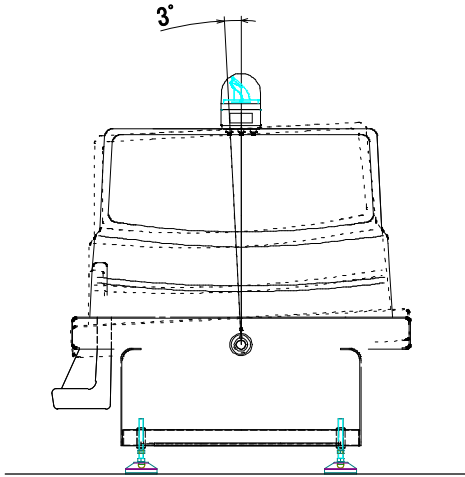
### <主要スペック>

- ◎ 定員 : 子ども1名、おとな1名
- ◎ 寸法 : L=1,120mm W=880mm H=1,000mm
- ◎ 重量 : 約150kg
- ◎ 駆動方式 : 直流モーター DC12V
- ◎ 電源 : DC12Vバッテリー(SLH65) X 1
- ◎ 稼働時間 : 約5時間
- ◎ 付属機能 : BGM音・押しボタンスイッチ(擬音)  
コインタイマー

※ バッテリー・充電器は付属しております。

※ スペック等は、製品改良のため、予告無く変更する場合があります。

動作・演出

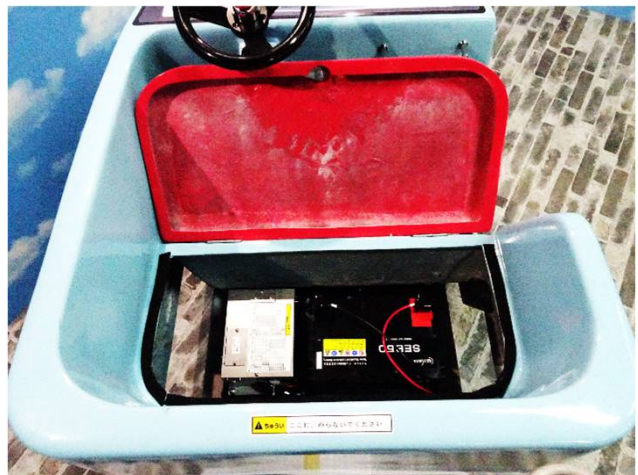
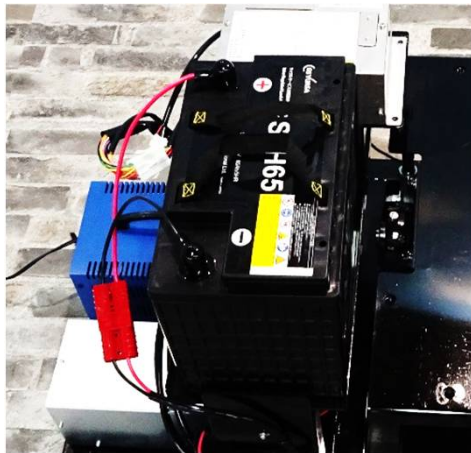


左右に揺れる



ハンドル部ボタンで音が出る  
ハンドルは空転する

バッテリー



密閉式大容量バッテリー

充電

専用充電器搭載

1回の充電で5時間以上の営業  
(連続運転)が可能

