

# フォーミュラワン



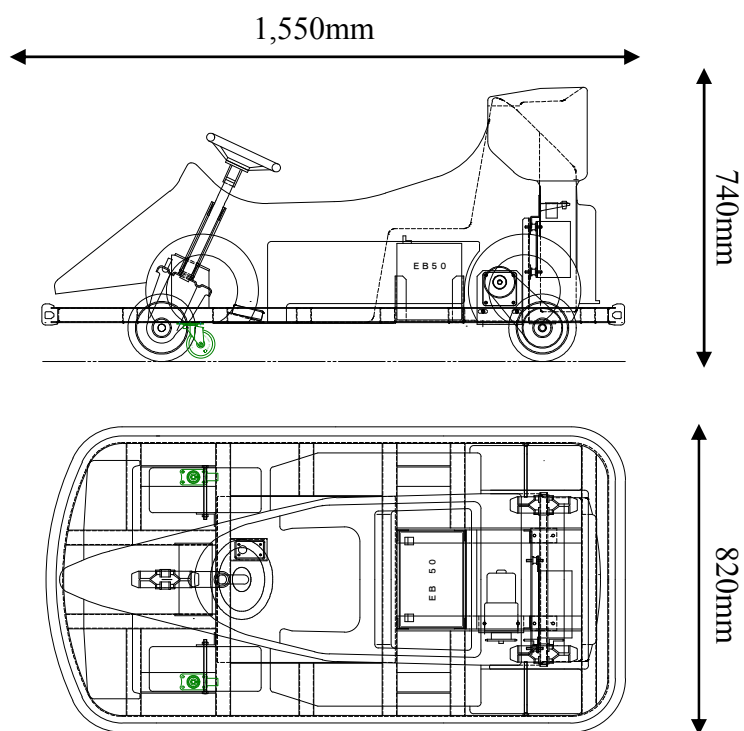
## <主要スペック>

- ◎ 定員 : こども1名
- ◎ 寸法 : L=1,550mm W=820mm H=740mm
- ◎ 重量 : 約75kg (バッテリー除く)
- ◎ 速度 : 時速2.6km/h
- ◎ 回転半径 : 約1.5m
- ◎ 駆動方式 : 直流モーター DC12V-60W
- ◎ 電源 : DC12Vバッテリー X 1
- ◎ 稼働時間 : 約5時間
- ◎ 付属機能 : BGM音  
コイントイマー

※ バッテリー・充電器は別売です。

※ スペック等は、製品改良のため、予告無く変更する場合があります。

外形寸法図



推奨バッテリー



密閉型バッテリー SEB50  
充電時間 約9時間～11時間  
充電器 専用充電器 SGD12-10A

※ バッテリーは密閉式であり液漏れの危険がほぼありません。

株式会社エーツーレジャー